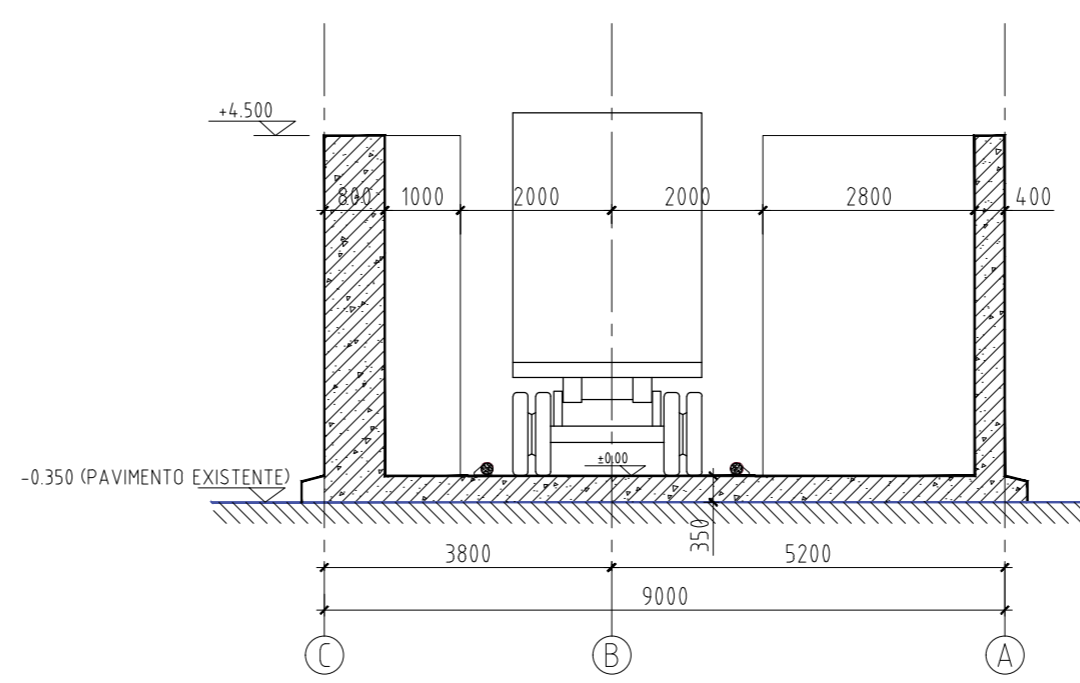
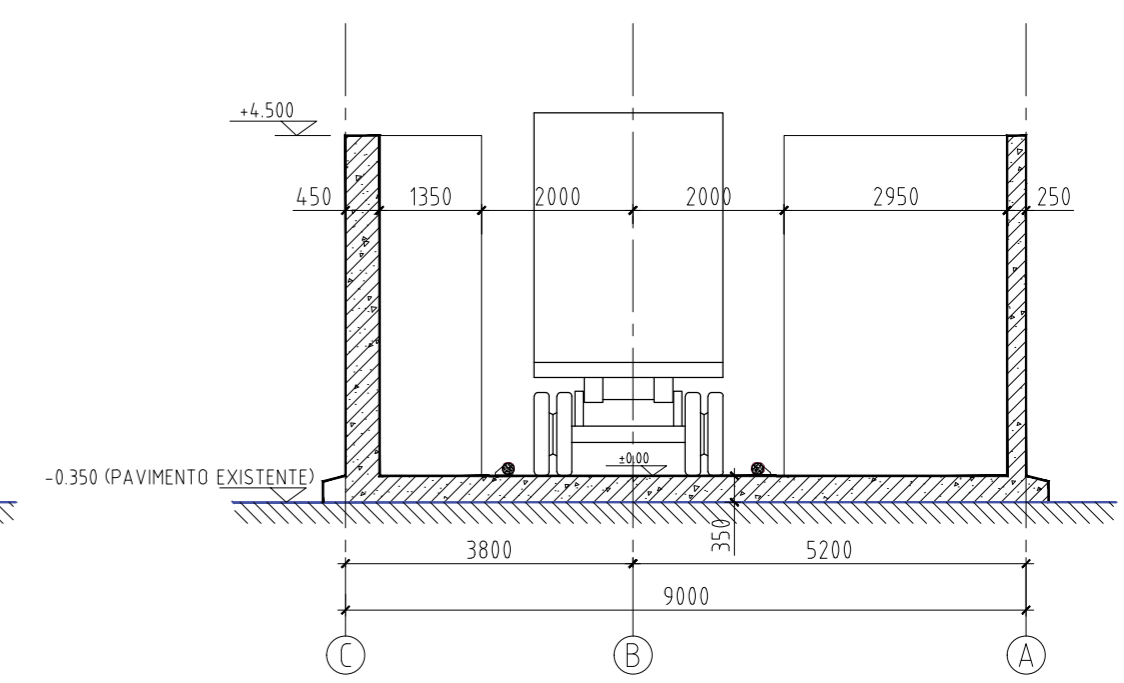


CORTE 3-3 1:100




CORTE 4-4 1:100



CORTE 5-5 1:100

- NOTAS:
1. LAS MEDIDAS ESTAN DADAS EN MILIMETROS Y SERNA VERIFICADAS EN OBRA PREVIO A LA CONSTRUCCION.
 2. EL AREA DELIMITADA POR LOS EJES 1/5/A/C DEBE ESTAR COMPLETAMENTE CERRADA POR RAZONES DE SEGURIDAD RADIOLOGICA.

PLANO:
LAYOUT PLACAS DE ANLAJE Y CORTES - ESCANER MAS

	ESCALA:	1:100	FECHA:	25/02/2025	NOMBRE:	Ing. Maximiliano SANABRIA
	Dibujó:		Revisó:	27/02/2025	NOMBRE:	Lic. Marcelo MARCORA
	Aprobó:				NOMBRE:	Ing. Mariano TAYLOR

04